



HIGH GAIN

高精度有源车载天线

HG-VIYH8061

■ 产品介绍

HG-VIYH8061 天线可以同时接收 GPS L1/L2（可选 L5）和 BDS B1/B2、GLONASS G1/G2、GALILEO E1/E5b/E6 频段的信号，具有高顶点增益，良好的低仰角增益、广角圆极化和稳定的相位中心等特点。广泛应用于高精度定位、高精度授时、路侧单元等场合。

■ 技术特点

- 天线部分采用多馈点设计方案，保证相位中心与几何中心的重合，将天线对测量误差影响降低到最小；
- 天线单元增益高，方向图波束宽，确保低仰角信号的接收效果，在一些遮挡较严重的场合仍能正常工作。

■ 技术参数

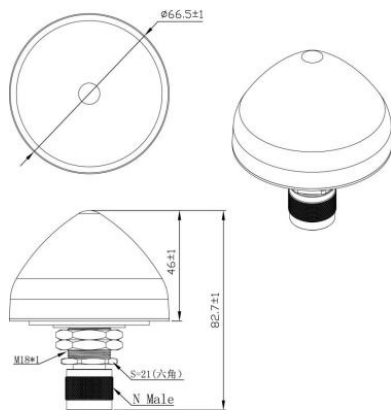
天线指标		
工作频率	L1/B1/G1/E1	B2/L2/E5b (L5 可选)
顶点增益	≥3.5dBi	≥1.5dBi
极化方式	RHCP	
输出阻抗	50Ω	
方向图	半球状	
输出驻波比	≤1.5	
轴比	≤3dB	
LNA 指标		
增益	40±2dB	
噪声系数	≤2	
输出驻波比	≤2	
工作电压	3.3-12VDC	
工作电流	≤50mA	
机械特性		
接头方式	N 型 OR TNC	
尺寸	Φ90mm	
重量	150g	
工作环境		
工作温度	-40℃ ~ +75℃	
存储温度	-45℃ ~ +85℃	
防水等级	IP67	

地址：上海市青浦区高泾路 599 号 B 座 3 层 (201702)

电话：021-54187086

网址：<http://www.highgain.com.cn>

■ **结构图纸**



Unit: mm

