



HIGH GAIN

高精度有源车载天线

HG-VIYH2061

■ 产品介绍

HG-VIYH2061 天线可以同时接收 GPS L1 和 BDS B1、GLONASS G1 频段的信号，具有高顶点增益，良好的低仰角增益、广角圆极化和稳定的相位中心等特点。适用于高精度测绘，广泛应用于高精度定位、高精度授时、路侧单元等场合。

■ 技术特点

- 天线部分采用多馈点设计方案，保证相位中心与几何中心的重合，将天线对测量误差影响降低到最小；
- 天线单元增益高，方向图波束宽，确保低仰角信号的接收效果，在一些遮挡较严重的场合仍能正常工作。

■ 技术参数

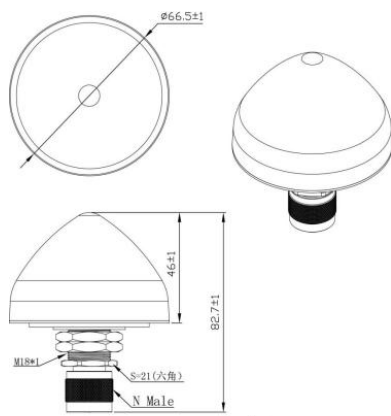
天线指标	
工作频率	L1/B1/G1
顶点增益	$\geq 3.5\text{dBi}$
极化方式	RHCP
输出阻抗	50Ω
方向图	半球状
输出驻波比	≤ 1.5
轴比	$\leq 3\text{dB}$
LNA 指标	
增益	$40\pm 2\text{dB}$
噪声系数	≤ 2
输出驻波比	≤ 2
工作电压	3.3-12VDC
工作电流	$\leq 50\text{mA}$
机械特性	
接头方式	N 型 OR TNC
尺寸	$\Phi 90\text{mm}$
重量	150g
工作环境	
工作温度	$-40^{\circ}\text{C} \sim +75^{\circ}\text{C}$
存储温度	$-45^{\circ}\text{C} \sim +85^{\circ}\text{C}$
防水等级	IP67

地址：上海市青浦区高泾路 599 号 B 座 3 层 (201702)

电话：021-54187086

网址：<http://www.highgain.com.cn>

■ 结构图纸



Unit: mm