



GNSS天线先行者

GPS、GLONASS、GALILEO、北斗导航、定位、测绘天线

HIGH GAIN

GPS/北斗/GLONASS/GALILEO

高精度全频段测量型天线

HG-GOYH9131

■ 产品介绍

HG-GOYH9131 高精度测量型天线可以同时接收来自包括 GPS L1/L2/L5、BDS B1/B2/B3、GLONASS L1/L2、GALILEO E1/E2/E5a/E5b 频段的信号，并且可以兼容 4G、WiFi/BT、V2X 工作频段，满足目前测量设备多系统兼容的需求，GNSS 天线具有良好的低仰角增益、广角圆极化和稳定的相位中心等特点。适用于多系统、高精度测绘领域，广泛应用于智能汽车、大地测量、道路施工、海洋测量、码头集装箱作业等场合。

■ 技术特点

- 天线部分采用多馈点设计方案，保证相位中心与几何中心的重合，将天线对测量误差影响降低到最小；
- 天线单元增益高，方向图波束宽，确保低仰角信号的接收效果，在一些遮挡较严重的场合仍能正常搜星；
- 抗高温冲击、防水、防紫外线外罩，为天线能长期在野外工作提供保障；
- 天线可以兼容 4G、WiFi/BT、V2X 工作频段。

■ 技术参数

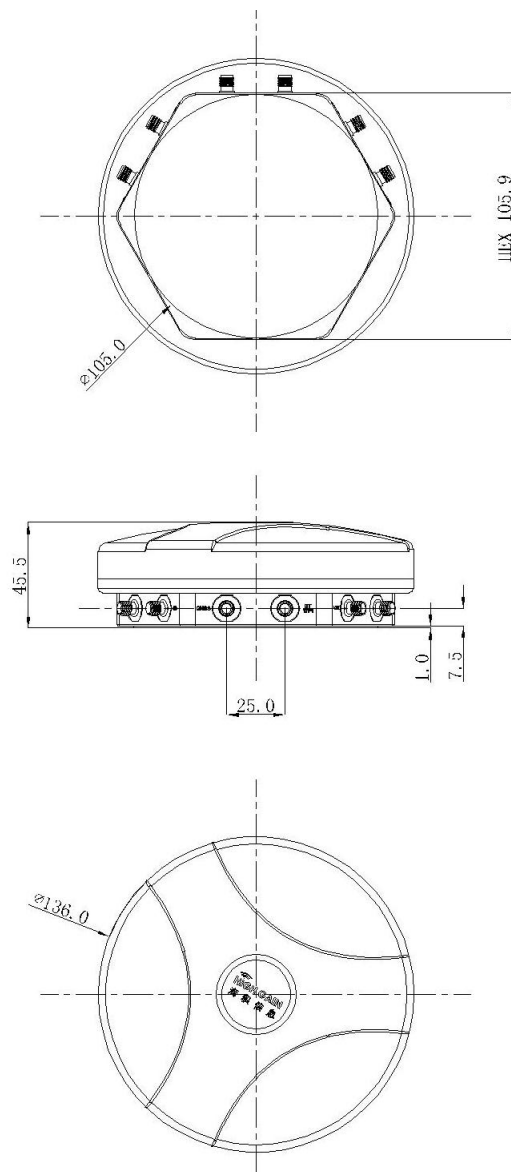
天线指标					
工作频率	GPS L1 BDS B1 GLONASS G1 GALILEO E1/E2	GPS L2/L5 BDS B2/B3 GLONASS G2 GALILEO E5a/E5b	Bluetooth	4G 全频段	V2X
顶点增益	≥4.5 dBi	≥3.5 dBi	≥1.5dBi	≥2dBi	≥3.5 dBi
极化方式	RHCP		线极化		
输出阻抗	50Ω		50Ω		
水平面覆盖角度	360°		360°		
输出驻波比	≤1.5		≤2		
相位中心误差	±2mm		/		
LNA 指标					
增益	40±2dB		/	15dB	
带内平坦度	±1dB			±1.5	
噪声系数	≤2.0dB			≤1.7dB	
输出驻波比	≤2			≤2	
工作电压	3.5~5V				
工作电流	≤100mA				
机械特性					
接头方式	FAKRA 汽车接头(可定制)				
天线尺寸	见图纸				
重量	190g				
工作环境					
工作温度	-40℃~+85℃				
存储温度	-55℃~+85℃				
湿度	95%不冷凝				

地址：上海市青浦区高泾路 599 号 B 座 3 层 (201702)

电话：021-54187086

网址：<http://www.highgain.com.cn>

■ 结构图纸



结构三视图

地址：上海市青浦区高泾路 599 号 B 座 3 层（201702）

电话：021-54187086

网址：<http://www.highgain.com.cn>