



HIGH GAIN

GPS/北斗二代 弹载型天线 HG-MBNL2071

■ 产品介绍

该天线可以实现 GPS/北斗二代 B1/L1 导航定位频段的射频前端接收和放大处理。抗过载设计保证装配在高过载，高速旋转的炮弹引信前段，也可稳定的接收北斗二代的卫星信号。

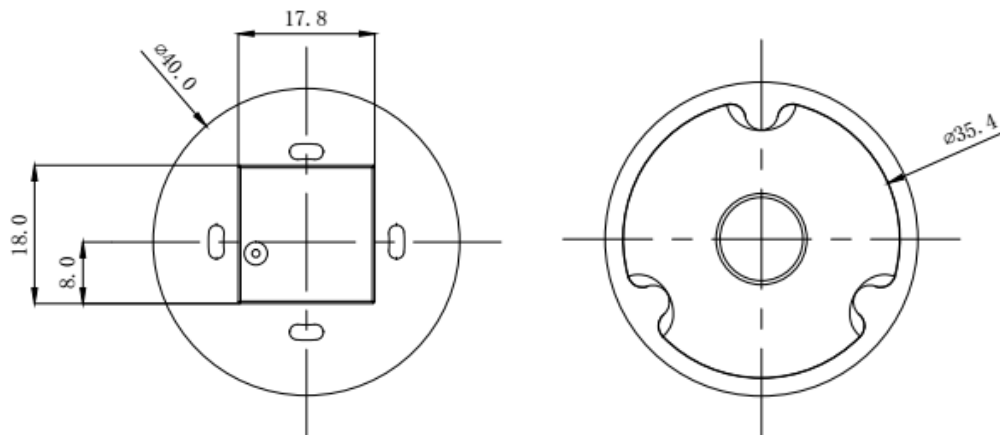
■ 技术特点

- 抗过载、抗高速旋转设计；
- 高低仰角增益设计，保证炮弹飞行过程中不掉星
- 高顶点增益设计，保证发射准备阶段快速定位
- 可根据客户要求定制。

■ 技术参数

天线指标	
工作频率	B1/L1
顶点增益(弹体轴向)	$\geq 2\text{dBi}$
极化方式	右旋圆极化
3dB 波束宽度	$\geq 140^\circ$
输出阻抗	50Ω
水平面覆盖角度	360°
输出驻波比	≤ 1.5
LNA 指标	
增益	$25\pm 1\text{dB}$
噪声系数	$\leq 0.8\text{dB}$
输出驻波比	≤ 1.5
带内平坦度	$\pm 0.5\text{dB}$
工作电压	$3.3\sim 5\text{V}$
工作电流	$\leq 25\text{mA}$
机械特性	
接头方式	IPEX 一代或者三代
尺寸	D 59mm H 96mm
工作环境	
工作温度	$-40^\circ\text{C}\sim +105^\circ\text{C}$
存储温度	$-55^\circ\text{C}\sim +125^\circ\text{C}$
湿度	95%不冷凝
过载	10000g

■ 结构图纸



地址：上海市青浦区高泾路 599 号 B 座 3 层 (201702)

电话：021-54187086

网址：<http://www.highgain.com.cn>

